
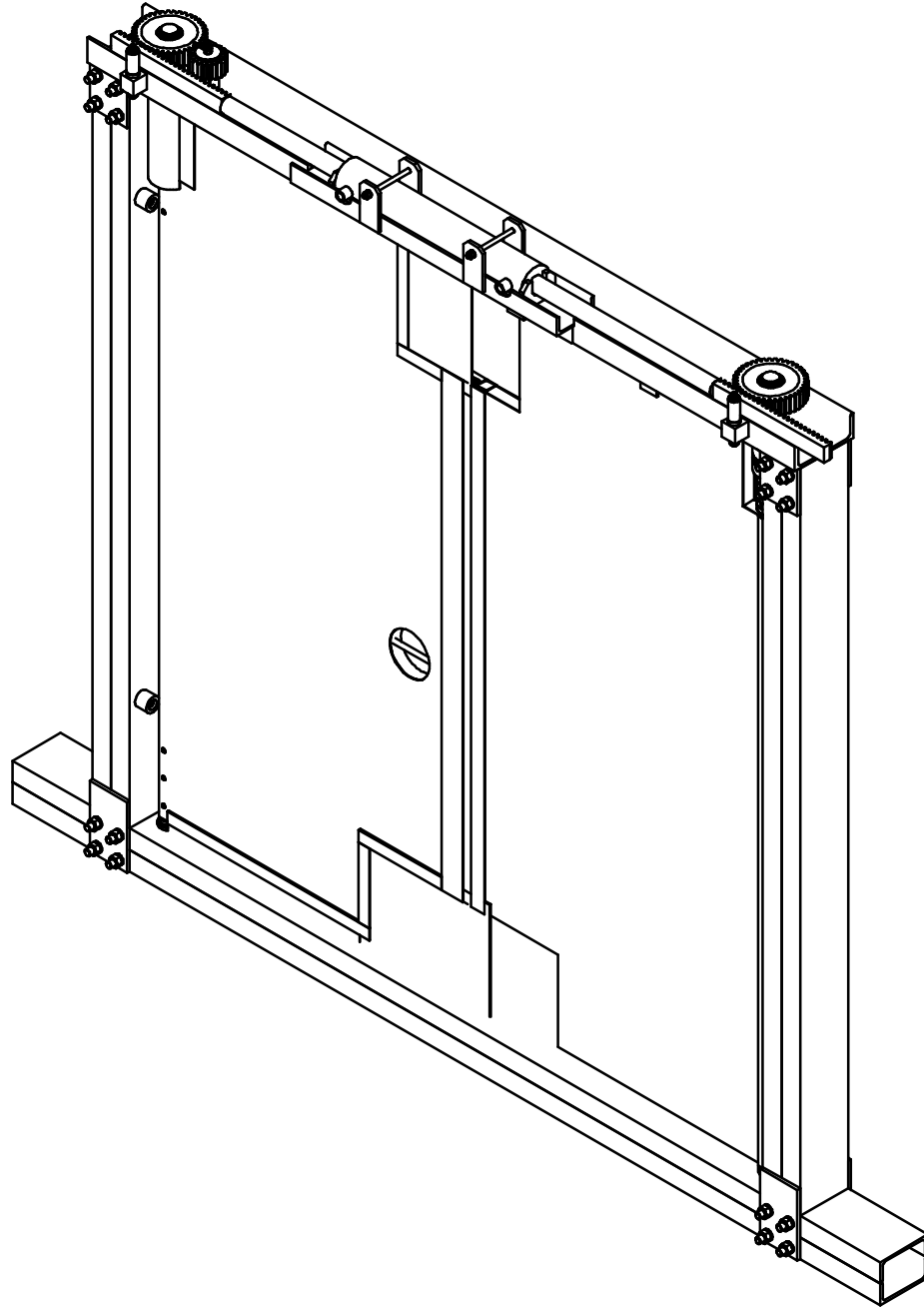


Nr zmiany	Ilość zmian	Jest	Powinno być	Podpis	Data	Dział
Dokładność wykonania wymiarów nietolerowanych wg PN-78/M-02139 szereg średni dokładny			Rysunek nie może być bez pisemnej zgody odwzorowywany i przekazywany w kraju oraz za granicą			
 TamRol Sp. z o.o.		Konstr. prow.			2007-03-07	DK
		Konstruował	Adam Szeliga		2007-03-07	DK
		Rysował	Adam		2007-03-07	DK
		Sprawdził			2007-03-07	DK
		Nr rysunku:	TAMA WENTYLACYJNA		Arkuszy:	1
					Arkuszy:	2
Skala	Masa	Materiał	Nazwa przedmiotu			
1:20	893		TAMA WENTYLACYJNA			
<small>Nr archiwalny C:\Documents and Settings\Adam\Moje dokumenty\TAMROL\ Dokumentacje\TAMA POWIETRZNA\Grupa robocza\TAMA ZLOZENIOWY2.idw</small>						



Nr zmiany	Ilość zmian					
		Jest	Powinno być	Podpis	Data	Dział
Dokładność wykonania wymiarów nietolerowanych wg PN-78/M-02139 szereg średni dokładny			Rysunek nie może być bez pisemnej zgody odwzorowywany i przekazywany w kraju oraz za granicą			
		Konstr. prow.			2007-03-07	DK
		Konstruował	Adam Szeliga		2007-03-07	DK
		Rysował	Adam		2007-03-07	DK
		Sprawdził			2007-03-07	DK
		Nr rysunku:	TAMA WENTYLACYJNA			Arkuszy:
Skala	Masa	Materiał	Nazwa przedmiotu			
1:20	893		TAMA WENTYLACYJNA			
<small>Nr archiwalny C:\Documents and Settings\Adam\Moje dokumenty\TAMROL\ Dokumentacje\TAMA POWIETRZNA\Grupa robocza\TAMA ZLOZENIOWY2.idw</small>						