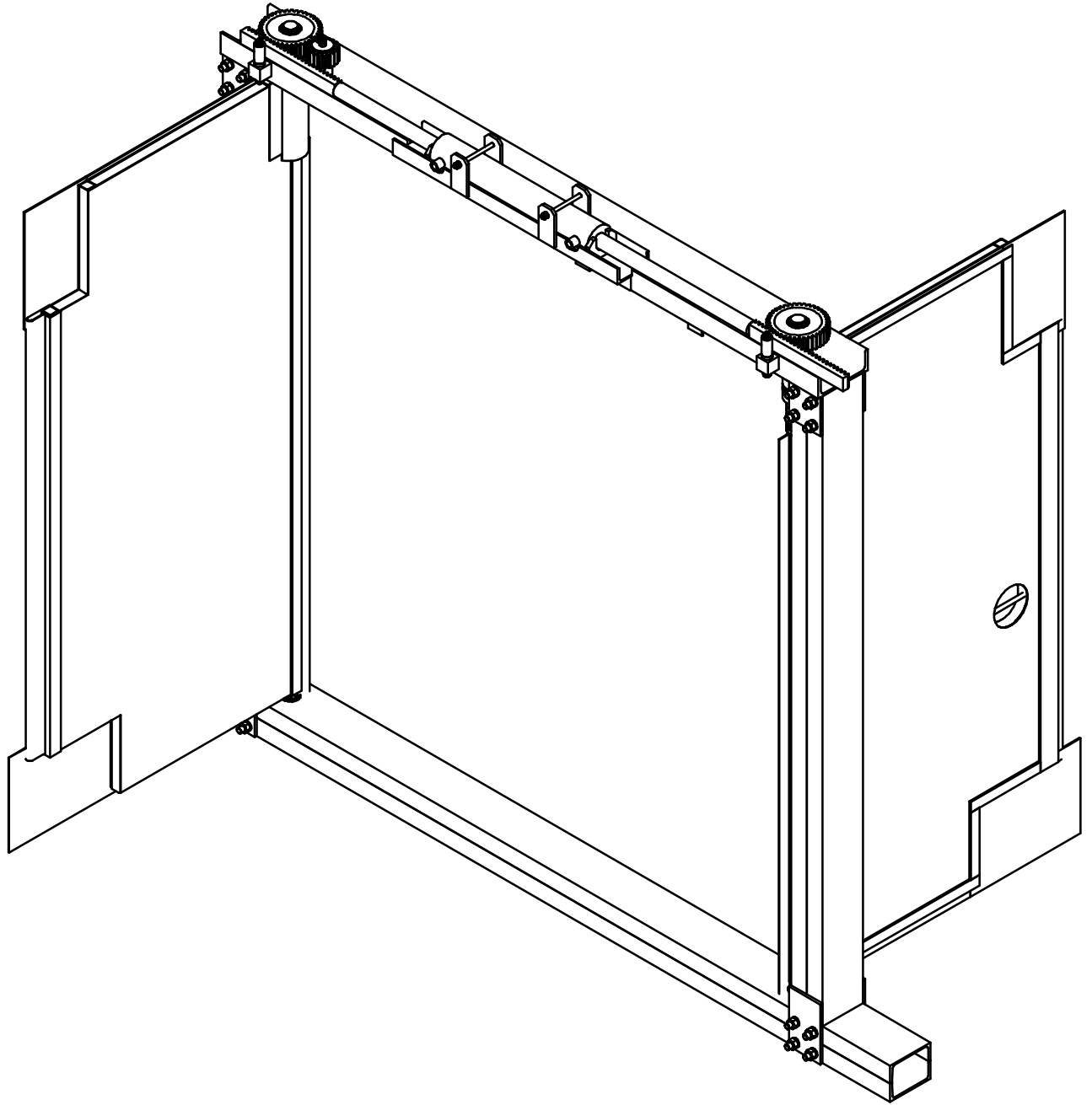



Nr zmiany	Ilość zmian				
		<i>Jest</i>	<i>Powinno być</i>	<i>Podpis</i>	<i>Data</i>
		<i>Dziół</i>			
Dokładność wykonania wymiarów nietolerowanych wg PN-78/M-02139 szereg <b>średni</b> dokładny		Rysunek nie może być bez pisemnej zgody odwzorowywany i przekazywany w kraju oraz za granicą			
 <b>TamRol</b> Sp. z o.o.	Konstr. prow.		2007-03-07	DK	
	Konstruował	Adam Szeliga		2007-03-07	DK
	Rysował	Adam Szeliga		2007-03-07	DK
	Sprawdził			2007-03-07	DK
	Nr rysunku:	TAMA WENTYLACYJNA			Arkuszy: 1
Skala	Masa	Materiał	Nazwa przedmiotu		
1:20	893		TAMA WENTYLACYJNA		
Nr archiwalny					
C:\Program Files\Autodesk\Inventor 6\Templates\moje\tamrol2.idw					



Nr zmiany	Ilość zmian					
		Jest	Powinno być	Podpis	Data	Dział
Dokładność wykonania wymiarów nietolerowanych wg PN-78/M-02139 szereg <b>średniodokładny</b>			Rysunek nie może być bez pisemnej zgody odwzorowywany i przekazywany w kraju oraz za granicą			
 <b>TamRol</b> Sp. z o.o.		Konstr. prow.			2007-03-07	DK
		Konstruował	Adam Szeliga		2007-03-07	DK
		Rysował	Adam Szeliga		2007-03-07	DK
		Sprawdził			2007-03-07	DK
		Nr rysunku:	TAMA WENTYLACYJNA			Arkuszy:
Skala	Masa	Materiał	Nazwa przedmiotu			
1:20	893		TAMA WENTYLACYJNA			
Nr archiwalny		C:\Program Files\Autodesk\Inventor 6\Templates\moje\tamrol2.idw				