
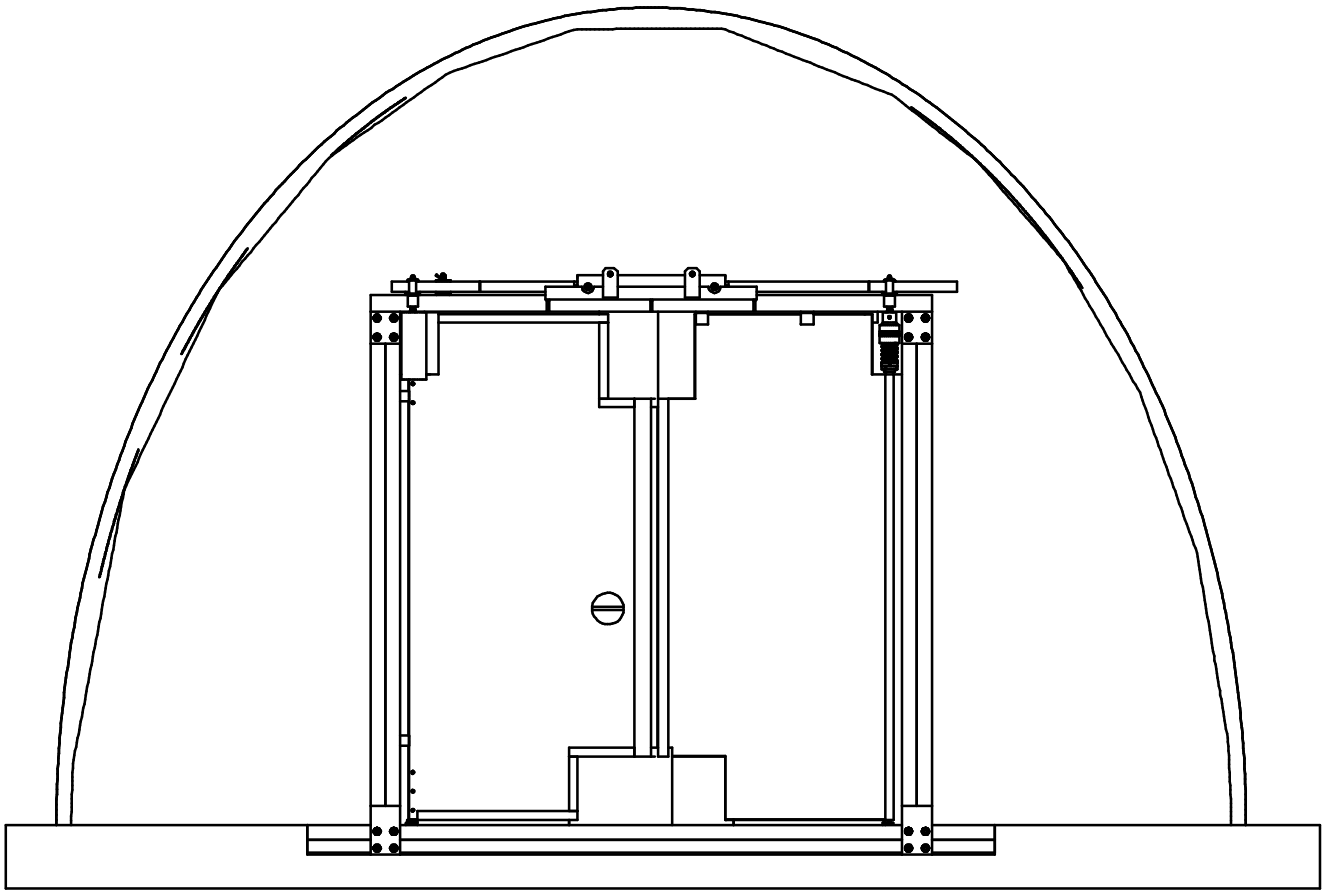
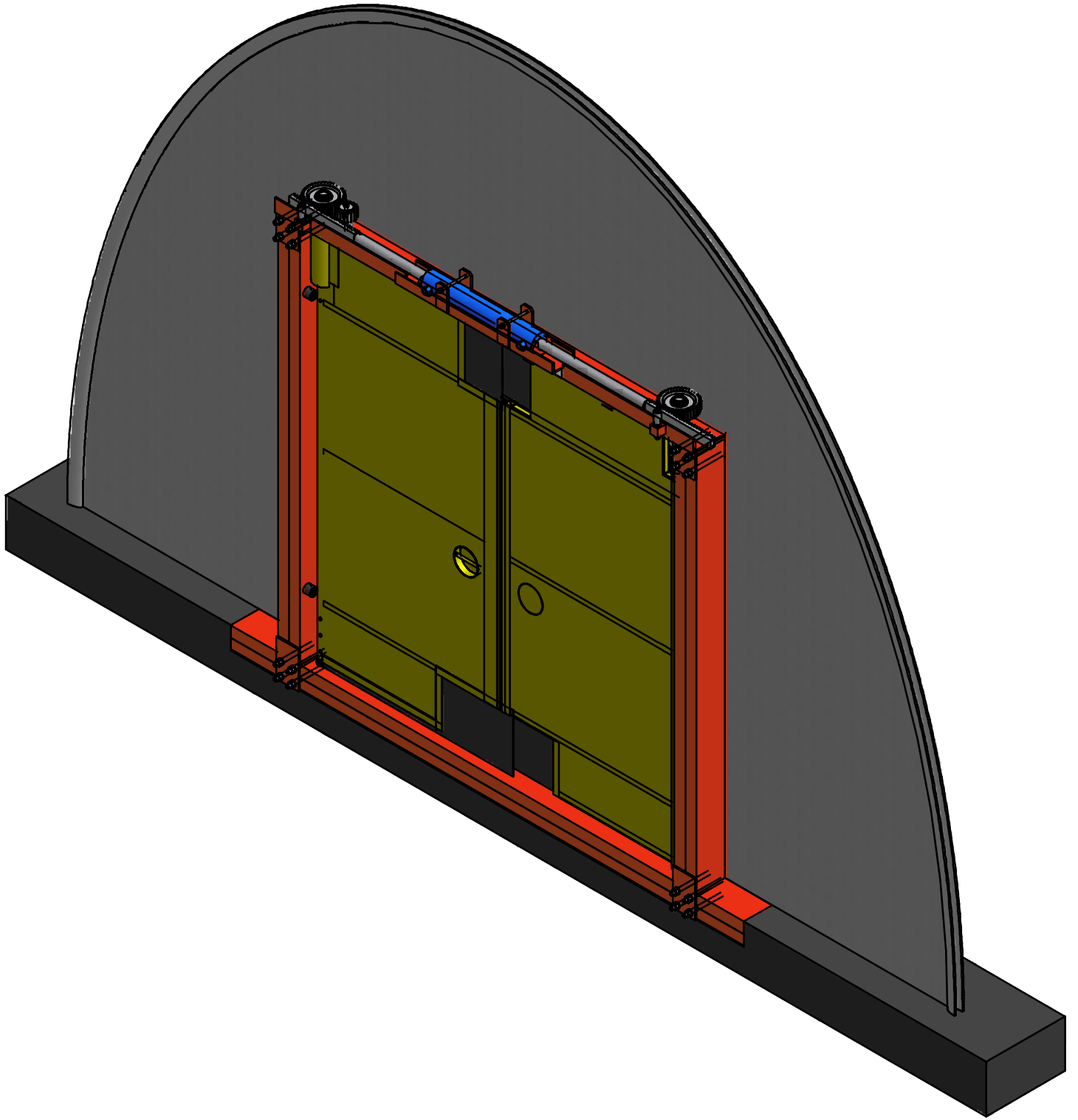



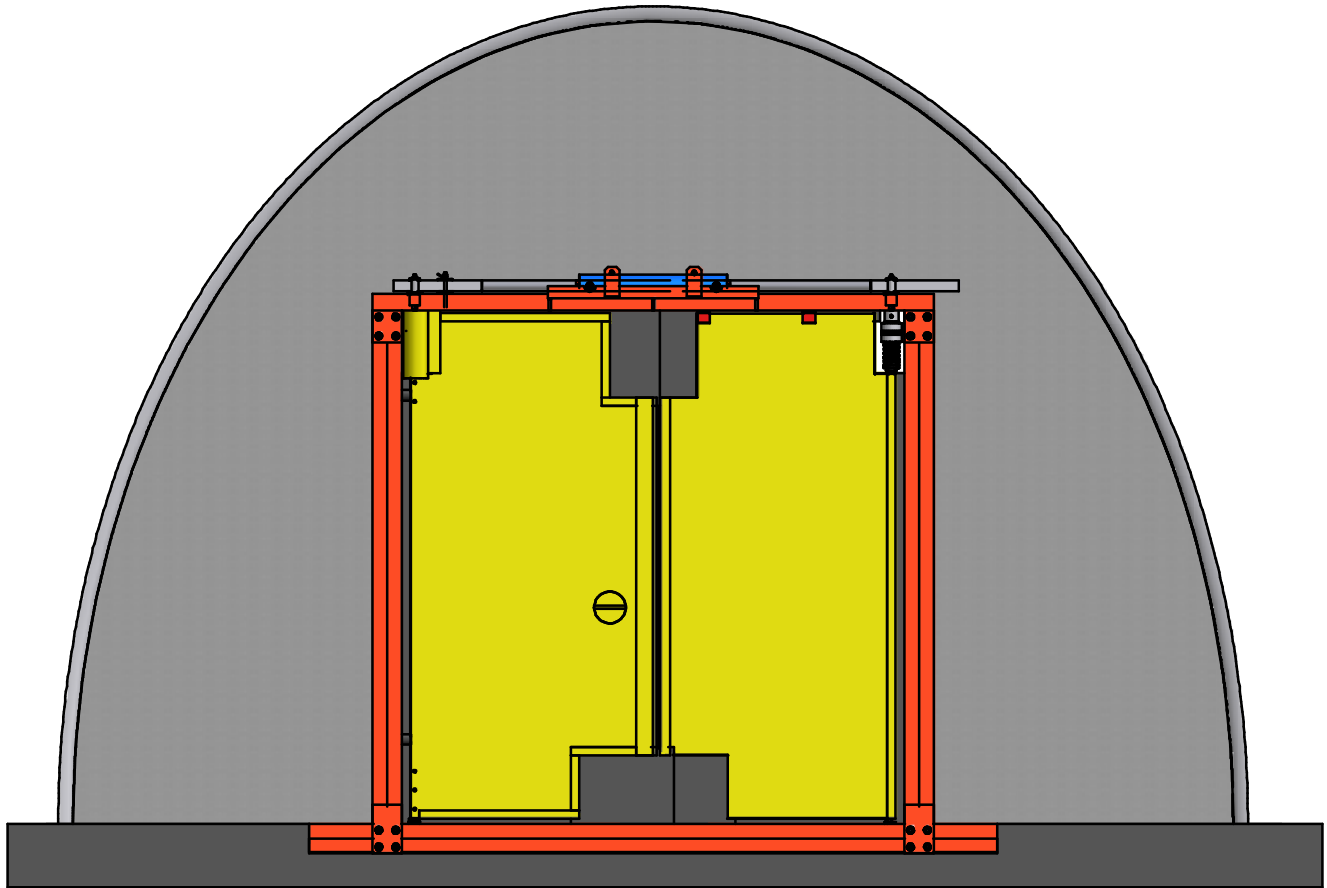
Nr zmiany	Ilość zmian				
		Jest	Powinno być	Podpis	Data
		Dokładność wykonania wymiarów nietolerowanych wg PN-78/M-02139 szereg średniodokładny		Rysunek nie może być bez pisemnej zgody odwzorowywany i przekazywany w kraju oraz za granicą	
 TamRol Sp. z o.o.		Konstr. prow.		2007-03-07	DK
		Konstruował	Adam Szeliga	2007-03-07	DK
		Rysował	Adam Szeliga	2007-03-07	DK
		Sprawdził		2007-03-07	DK
		Nr rysunku:		Sciana	
				Arkuszy: 4	
Skala	Masa	Materiał	Nazwa przedmiotu		
1:25					
Nr archiwalny		C:\Program Files\Autodesk\Inventor 6\Templates\moje\tamrol2.idw			




Nr zmiany	Ilość zmian				
		<i>Jest</i>	<i>Powinno być</i>	<i>Podpis</i>	<i>Data</i>
		<p>Dokładność wykonania wymiarów nietolerowanych wg PN-78/M-02139 szereg średnidokładny</p>			
		<p>Rysunek nie może być bez pisemnej zgody odwzorowywany i przekazywany w kraju oraz za granicą</p>			
		<i>Konstr. prow.</i>		2007-03-07	DK
		<i>Konstruował</i>	Adam Szeliga	2007-03-07	DK
		<i>Rysował</i>	Adam Szeliga	2007-03-07	DK
		<i>Sprawił</i>		2007-03-07	DK
		<i>Nr rysunku:</i>		Sciana	
				<i>Arkuszy:</i> 4	
<i>Skala</i>	<i>Masa</i>	<i>Materiał</i>	<i>Nazwa przedmiotu</i>		
1:35					
<i>Nr archiwalny</i>		C:\Program Files\Autodesk\Inventor 6\Templates\moje\tamrol2.idw			



Nr zmiany	Ilość zmian					
		Jest	Powinno być	Podpis	Data	
Dokładność wykonania wymiarów nietolerowanych wg PN-78/M-02139 szereg średniodokładny			Rysunek nie może być bez pisemnej zgody odwzorowywany i przekazywany w kraju oraz za granicą			
 TamRol Sp. z o.o.	Konstr. prow.			2007-03-07	DK	
	Konstruował		Adam Szeliga		2007-03-07	DK
	Rysował		Adam Szeliga		2007-03-07	DK
	Sprawdził				2007-03-07	DK
	Nr rysunku:		Sciana		Arkuszy:	3
				Arkuszy:	4	
Skala	Masa	Materiał	Nazwa przedmiotu			
1:25						
Nr archiwalny						
C:\Program Files\Autodesk\Inventor 6\Templates\moje\tamrol2.idw						



Nr zmiany	Ilość zmian				
		Jest	Powinno być	Podpis	Data
Dokładność wykonania wymiarów nietolerowanych wg PN-78/M-02139 szereg średniokładny			Rysunek nie może być bez pisemnej zgody odwzorowywany i przekazywany w kraju oraz za granicą		
 TamRol Sp. z o.o.		Konstr. prow.		2007-03-07	DK
		Konstruował	Adam Szeliga	2007-03-07	DK
		Rysował	Adam Szeliga	2007-03-07	DK
		Sprawdził		2007-03-07	DK
		Nr rysunku:		Sciana	
				Arkuszy:	4
Skala	Masa	Materiał	Nazwa przedmiotu		
1:35					
Nr archiwalny		C:\Program Files\Autodesk\Inventor 6\Templates\moje\tamrol2.idw			